

Sensor de ocupación de tensión de línea con tecnología infrarroja pasiva de 360°.

MODELO: IOS-CMP-UMX

FAVOR DE LEER LAS SIGUIENTES INSTRUCCIONES DE INSTALACIÓN Y DE CONFIGURACIÓN

Especificaciones:

- Incandescente: 800W 120V~ 60Hz
- Fluorescente: 800 VA a 120 V~ /1 600 VA a 277V~ 60 Hz
- Motor: 1/4 HP (186.5W) 120V~ 60 Hz
- Nivel de luz ajustable: 108 lm/m² a 1 615 lm/m² (10 FC a 150 FC)
- Retardo de tiempo ajustable: 15 segundos a 30 minutos
- Ajuste de sensibilidad: 50 % o 100 % (interruptor PLD 1)
- Cobertura: Hasta 111 m² (1 200 pies²)
- Consumo: 120-277V~ 0.5-1W (sin carga) 60Hz

ADVERTENCIA Riesgo de incendio, de descarga eléctrica y de lesiones corporales

- Antes de realizar el cableado, corte la energía desde el disyuntor o caja de fusibles y compruebe que la energía esté DESCONECTADA.
- Se debe instalar o utilizar en conformidad con los códigos y reglamentos eléctricos correspondientes.
- Si existen dudas sobre alguna parte de las instrucciones, consulte con un electricista calificado.
- Este dispositivo se debe utilizar únicamente con cables de cobre o con cables con revestimiento de cobre.
- SÓLO PARA SU USO EN INTERIORES

DESCRIPCIÓN:

Los sensores de ocupación IOS-CMP-U de línea voltaje infrarrojos pasivos (PIR) de 360° controlan los sistemas de iluminación en función de los niveles de ocupación e iluminación ambiental. Cuando se detecta un movimiento, el sensor ENCIENDE las luces. Si no se detecta movimiento durante un tiempo especificado por el usuario, las luces se APAGAN. El sensor de ocupación proporciona un patrón de cobertura de 360°, hasta 111 metros cuadrados (1 200 pies cuadrados).

MONTAJE DEL SENSOR

NOTA: Para completar este procedimiento se necesitará una caja de empalmes y un destornillador Phillips.

- Asegúrese de que la energía se encuentre desconectada desde el seccionador principal.
- Quite los tornillos de la cubierta del sensor de ocupación y retirela del sensor.
- Respete las siguientes pautas durante el montaje del sensor:
 - El área de cobertura de ocupación podría superar las distancias de detección que se muestran en la Figura 1 o estar por debajo de ellas, debido a posibles obstáculos presentes en el área de cobertura, como muebles o divisiones.
 - Mantenga un distancia de entre 1 y 2 metros (entre 4 y 6 pies) entre el sensor y las tuberías de suministro de aire para evitar activaciones en falso.
 - El patrón de cobertura se verá afectado si durante el montaje del sensor no se respeta el margen de 2 a 3 metros (8 a 10 pies) que regula la distancia que debe haber entre el sensor y el piso.
 - Mientras menor sea la altura de montaje, menor será el área que cubrirá el sensor, lo que aumenta la detección de movimientos menores. Al montar el sensor a alturas superiores a un margen de 3,7 a 4,3 metros (12 a 14 pies) se reduce la sensibilidad.
 - Cada ocupante deberá distinguir el sensor con claridad para garantizar que no haya obstrucciones en el área.
 - Evite instalar el sensor en línea directa con puertas abiertas, a través de las cuales haya una vista directa hacia el exterior. Esto podría hacer que el sensor detecte a las personas que transiten por las cercanías de la puerta.
 - Con objeto de obtener una cobertura completa en áreas de gran extensión, instale más de un sensor para crear una superposición entre las áreas de cobertura de los sensores adyacentes.
- Conecte los cables de alto voltaje a los terminales adecuados en el sensor. Consulte la tabla a continuación y la Figura 4.

Conectar	A
Cable de línea	Cable negro del sensor
Cable de carga	Cable rojo del sensor
Cable neutro para carga y energía principal	Cable blanco del sensor
Cables grises (si corresponde)	Terminales del interruptor temporal

- Afije los tornillos de montaje de la caja de empalmes.
- Alinee el sensor con los tornillos de montaje en la caja sobre los orificios de sujeción de la caja posterior del sensor.
- Empuje el sensor hacia dentro de la caja de empalmes y alinee los tornillos de montaje en la caja de empalmes con las ranuras de los orificios de sujeción del sensor. Apriete los tornillos de montaje.
- Vuelva a instalar la cubierta delantera en el sensor y fíjela con los tornillos que retiró anteriormente.

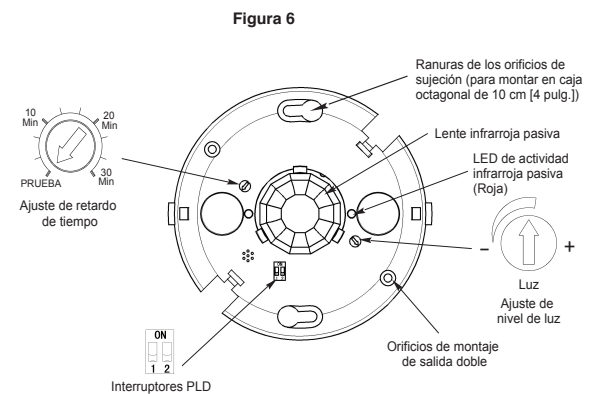
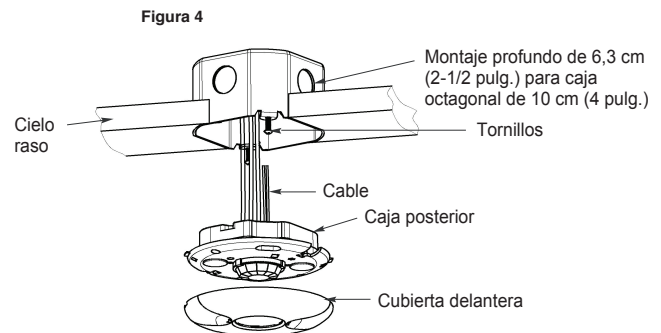
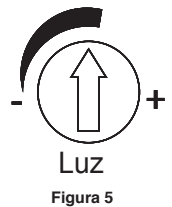
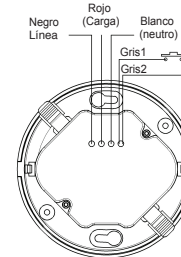
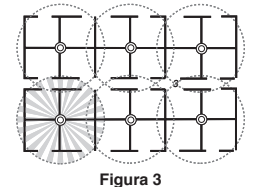
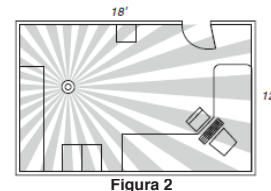
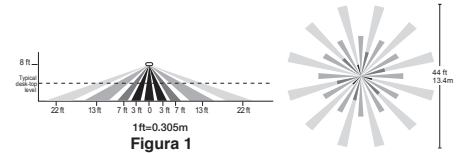
AJUSTE DEL NIVEL DE LUZ

La función de nivel de luz le permite al usuario ajustar el nivel de luz que se debe detectar antes de que el sensor ENCIENDA las luces. Quite la cubierta del sensor y ajuste el nivel de iluminación desde el dial de nivel de luz presente en el sensor (consulte la Figura 5). Puede ajustar el dial entre los valores + - para obtener una configuración óptima de luminosidad para la habitación (consulte la Figura 3).

AJUSTE DEL SENSOR

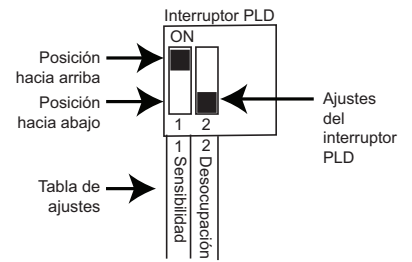
Siga este procedimiento para comprobar la cobertura del sensor y personalizar los ajustes.

- Quite los tornillos de la cubierta delantera y retirela.
- Asegúrese de que se hayan colocado todos los muebles en el área de detección, que los circuitos de iluminación estén encendidos y que los sistemas HVAC se encuentren en la posición Override (Transferencia de mando).
- Si existe un sistema VAV (Volumen de aire variable), ajústelo al flujo de aire más alto.



AJUSTES DE CONFIGURACIÓN PARA INTERRUPTORES PLD

El sensor de ocupación posee 2 configuraciones de interruptor PLD. Cada configuración se puede ajustar a una posición hacia arriba o hacia abajo para ajustar la configuración del interruptor PLD. Siga estos pasos para ajustar la configuración del interruptor PLD.



1. Ajuste el nivel de sensibilidad del interruptor PLD (1). La posición hacia arriba establece el nivel de sensibilidad en un 50 %, mientras que la posición hacia abajo establece este nivel en un 100 %.

INTERRUPTOR PLD 1: AJUSTES DEL NIVEL DE SENSIBILIDAD	
50 %	Posiciones hacia arriba
100 %	Posición hacia abajo

2. Ajuste la función de desocupación del interruptor PLD (2).

NOTA: ENCIENDA este interruptor PLD si posee un interruptor temporal. Esto permite transferencias de mando.

INTERRUPTOR PLD 2: AJUSTES DEL NIVEL DE SENSIBILIDAD	
Activar	Posición hacia arriba
Desactivar	Posiciones hacia abajo

3. Instale la cubierta delantera en el sensor y fíjela con los tornillos.

PRUEBA DE LOS SENSORES DE OCUPACIÓN

1. Asegúrese de que la actividad infrarroja pasiva esté activada, de que el rojo LED parpadea y de que la sensibilidad infrarroja pasiva esté ajustada en MAX (interruptor PLD 1 APAGADO).
2. Asegúrese de que el retardo de tiempo esté establecido en MODO DE PRUEBA.
3. Asegúrese de que el nivel de luz sea el predeterminado (el máximo).
4. Permanezca inmóvil hasta que las luces estén APAGADAS. El LED rojo y de carga están ENCENDIDOS.
5. Una vez que las luces estén apagadas, camine por el área de cobertura. Las luces se encenderán.
6. Al finalizar el proceso de prueba y ajuste, restablezca los interruptores PLD y el nivel de luz según la configuración deseada, y vuelva a colocar la cubierta del sensor.

SOLUCIÓN DE PROBLEMAS

El LED de actividad infrarroja pasiva no parpadea correctamente	El período de calentamiento no se completó. Asegúrese de que el disyuntor esté encendido. Establezca la sensibilidad infrarroja pasiva al máximo o en modo automático (interruptor PLD 1 APAGADO). Revise todas las conexiones del sensor.
Hay actividad infrarroja pasiva inadecuada, el LED parpadea	Cubra la lente infrarroja pasiva y el LED infrarrojo pasivo para asegurarse de que el ajuste de nivel de luz esté correctamente establecido, de esta forma se logrará verificar si las luces encienden. Si las luces aún encienden, ajuste el nivel de luz.
El sensor se activa sin detectar movimientos	El ajuste de sensibilidad infrarroja pasiva es demasiado alto. Ajuste el nivel de sensibilidad infrarroja pasiva. La zona de montaje del sensor se encuentra demasiado cerca del sistema de ventilación HVAC o VAV, donde hay un flujo masivo de aire. Vuelva a ubicar el sensor. Fije el interruptor PLD 1 en la posición OFF (ENCENDIDO).

IMPORTADOR: INTERMATIC MEXICANA S. DE R.L. DE C.V.
AV. DON MANUEL TALAMAS CAMANDARI 405
PARQUE INDUSTRIAL INDEPENDENCIA I
CD. JUAREZ, CHIH. MEXICO C.P. 32575
TEL: 656 2953950 R.F.C. IME1208308Z2
www.intermatic.com